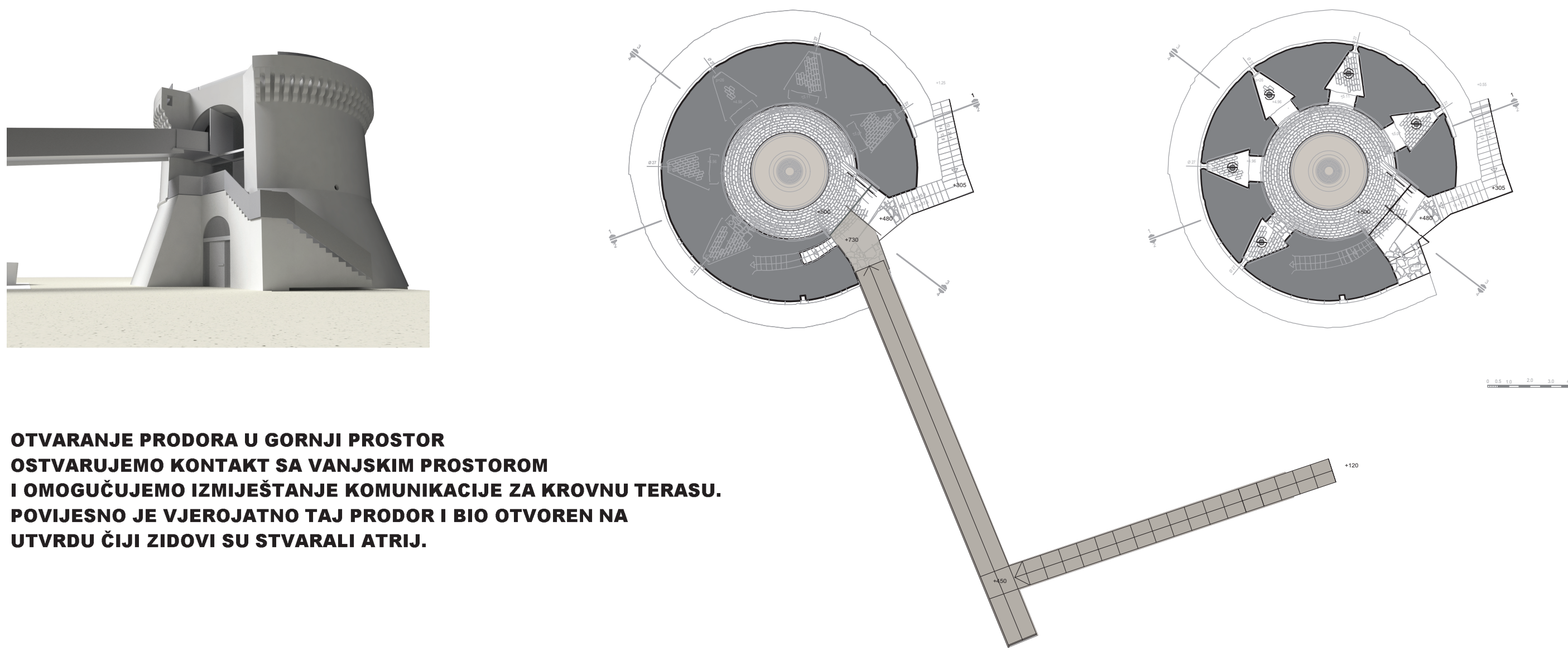
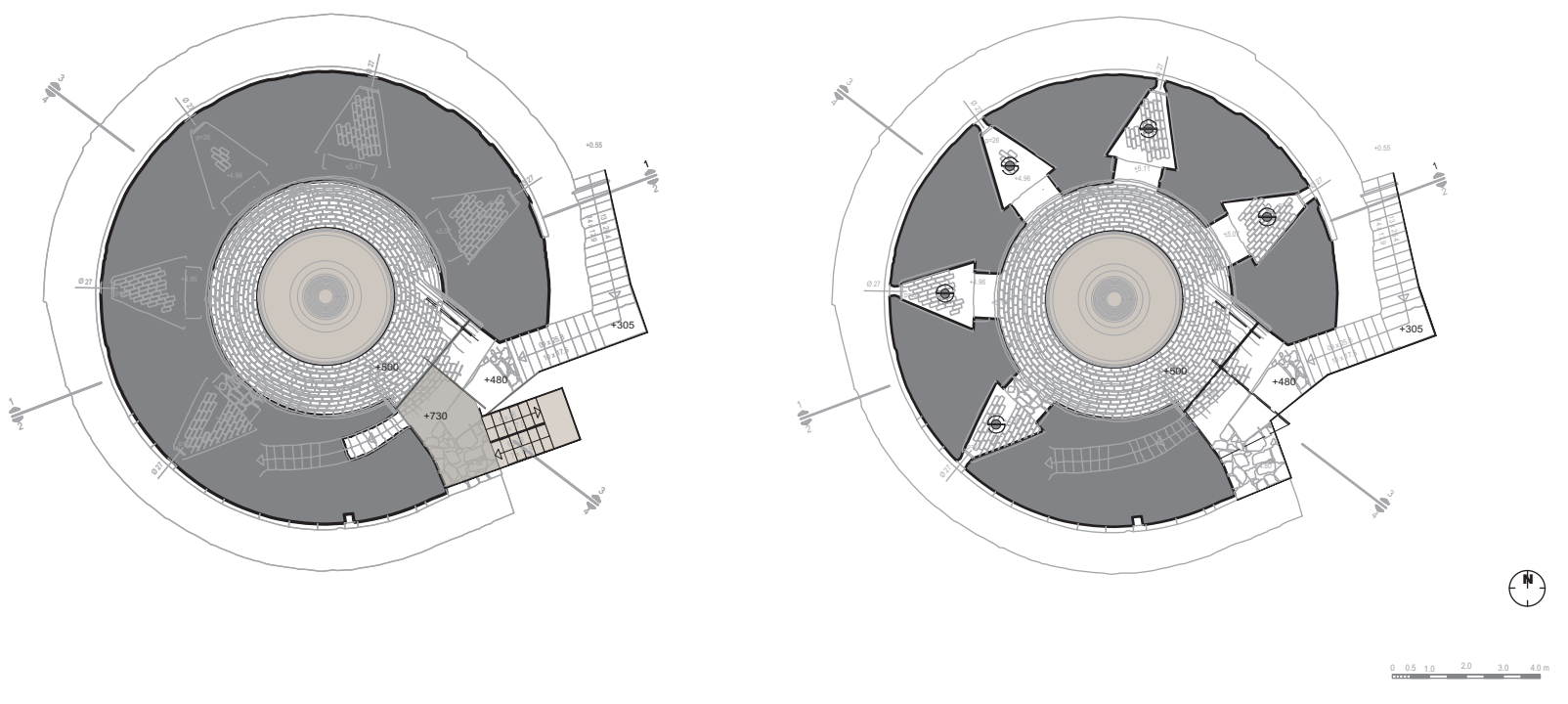
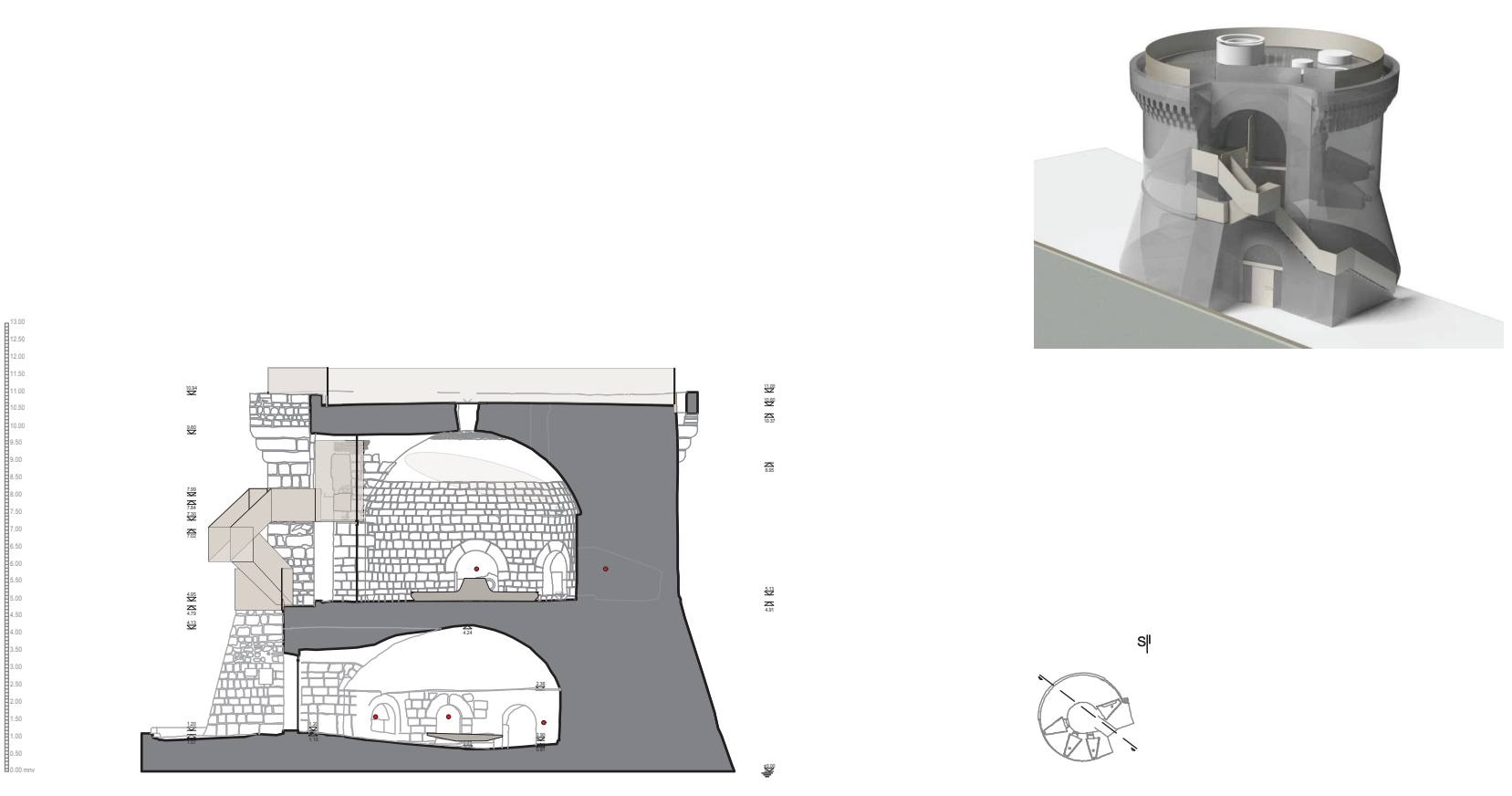
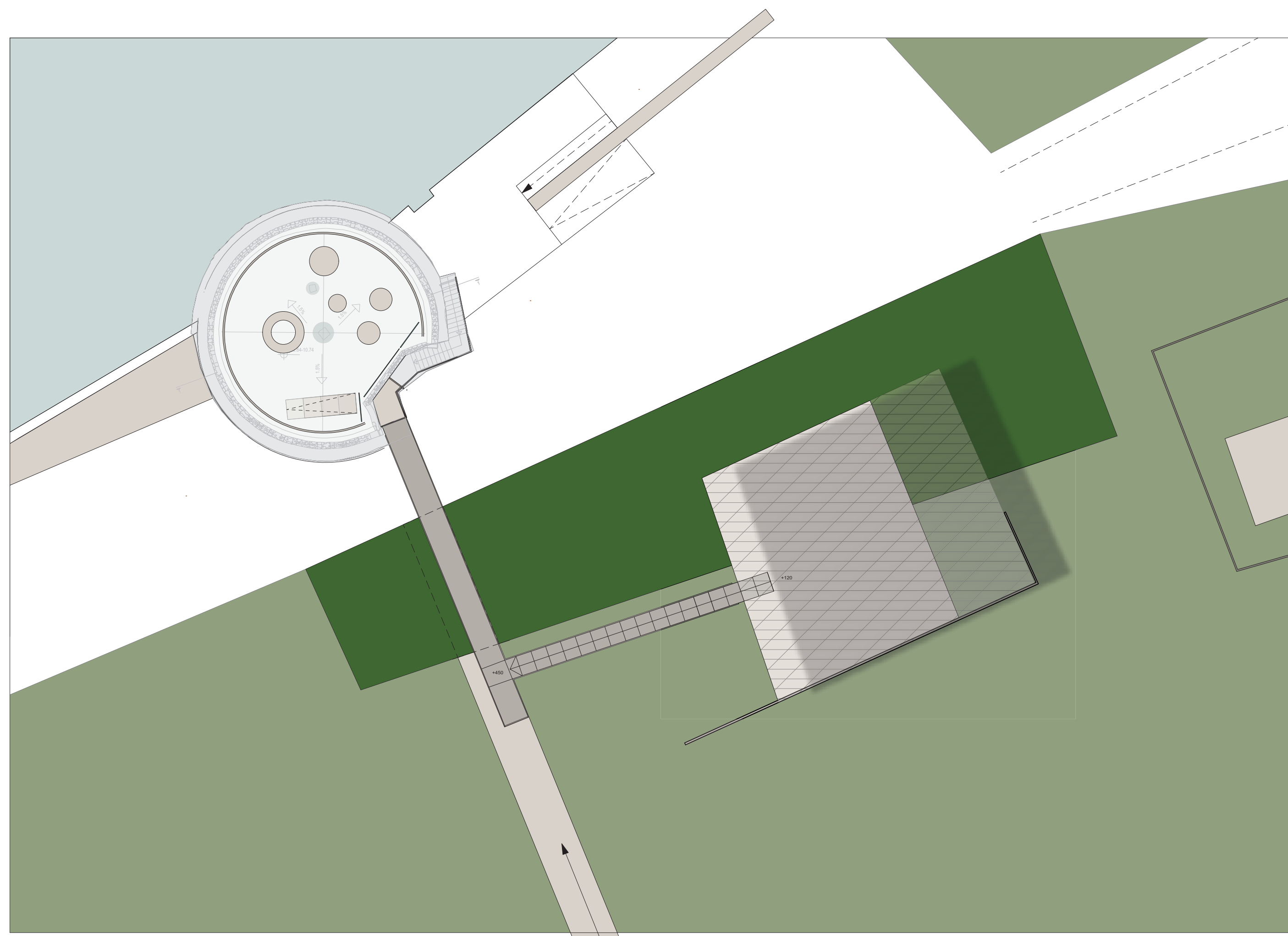
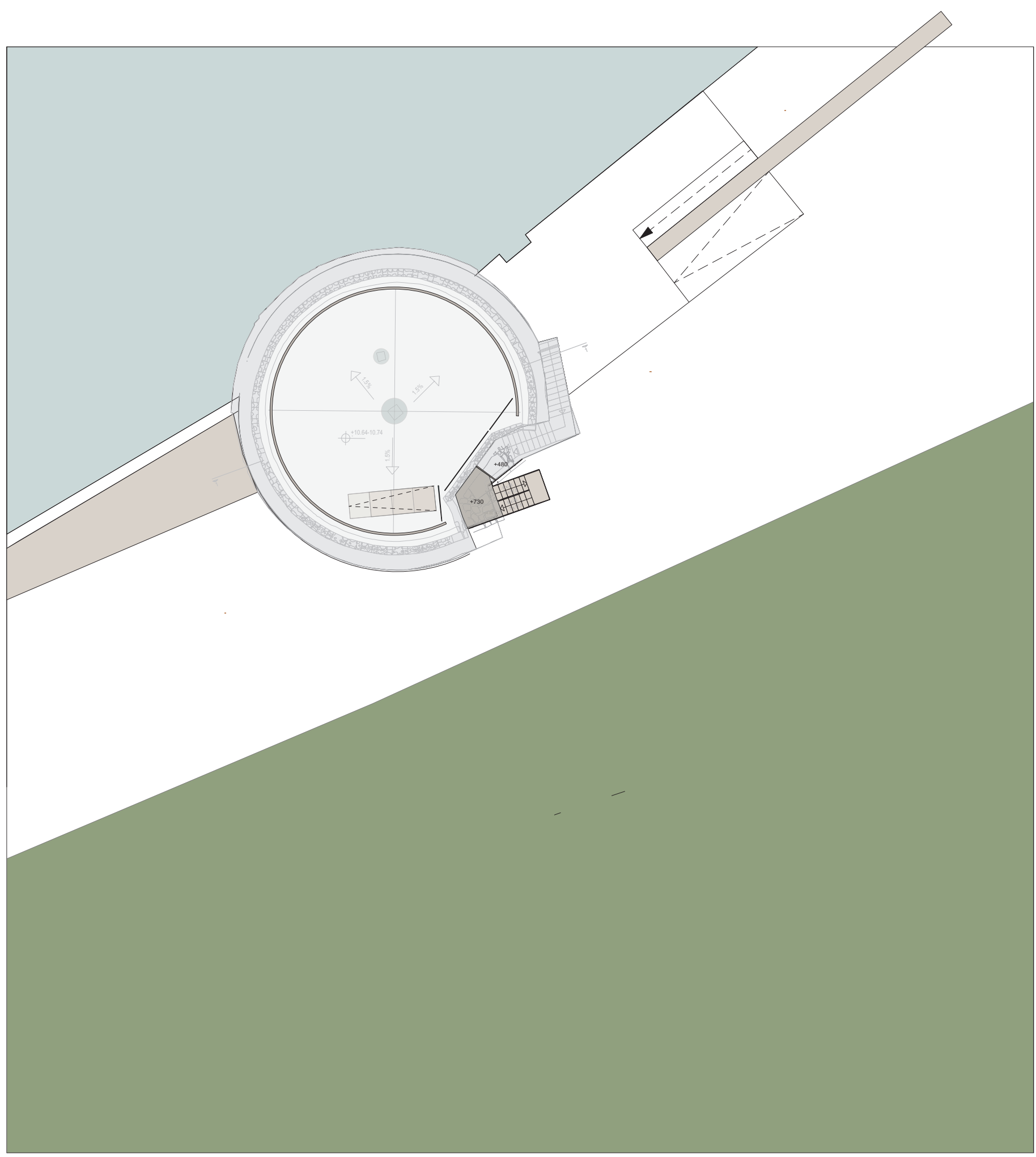


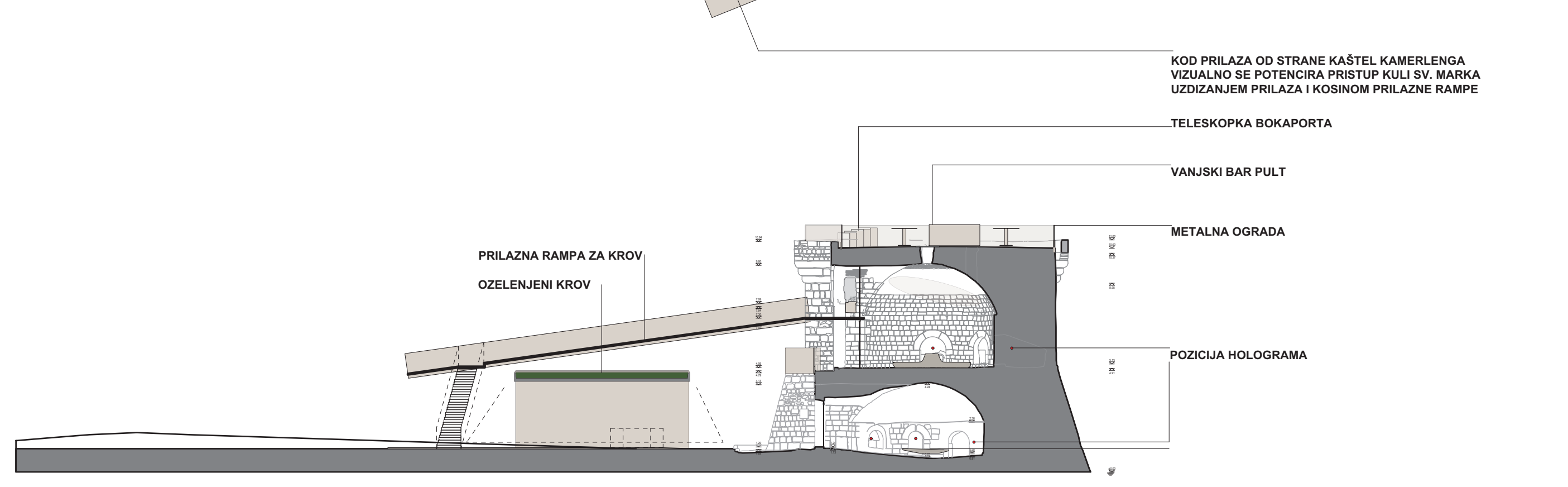
**PAVILION FUNKCIONIRA KAO INFO POINT; MUSEUM SHOP
TE CAFFE KOJI JE ORIJENTIRAN NA PARK BATARIJA.
TERASA KULE SV. MARKA SLUŽI ZA
POSEBNE PREZENTACIJSKE NAMJENE
TE U VEČERNJIM SATIMA KAO LOUNGE CAFFEEA**



**OTVARANJE PRODORA U GORNJI PROSTOR
OSTVARUJEMO KONTAKT SA VANJSKIM PROSTOROM
I OMOGUĆUJEMO IZMIJEŠTANJE KOMUNIKACIJE ZA KROVNU TERASU.
POVIJESNO JE VJEROJATNO TAJ PRODOR I BIO OTVOREN NA
UTVRDU ČIJI ZIDOVI SU STVARALI ATRIJ.**

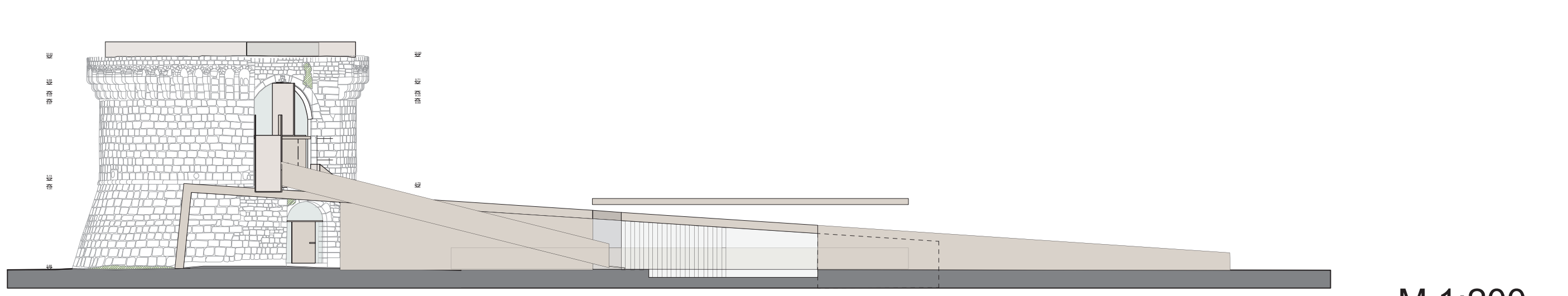
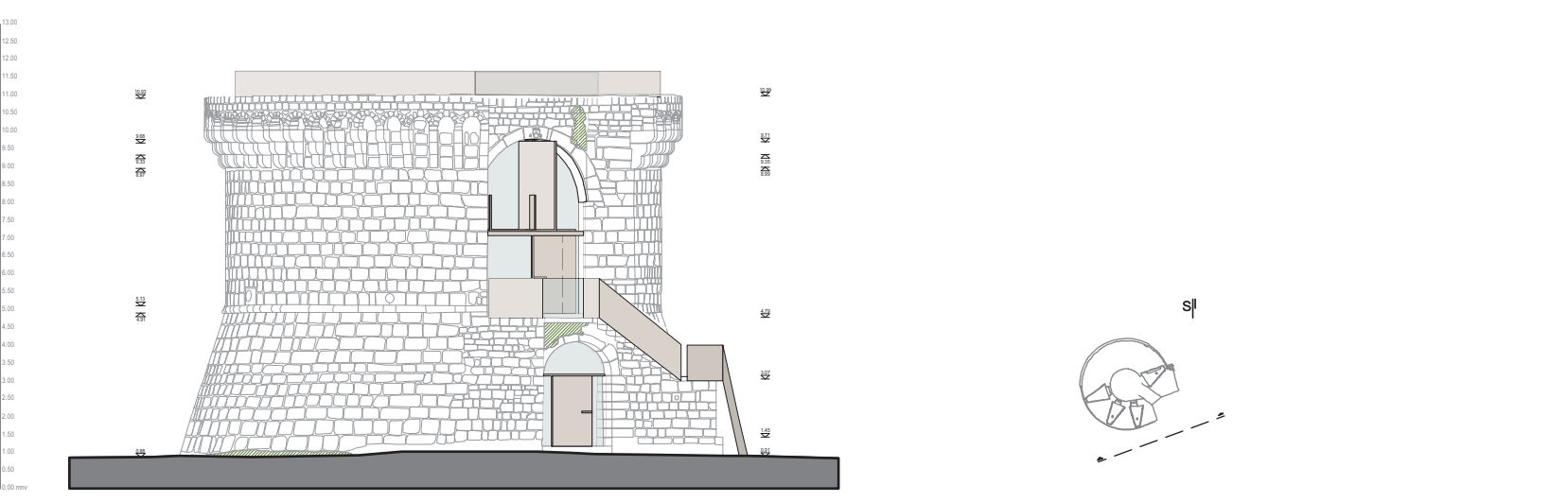


**FAZA 1 - PRIJE IZMJETAJA NOGOMETNOG TERENA
KULA FUNKCIONIRA KAO PREZENTACIJSKI PROSTOR
U SKLOPU KONTROLIRANIH POSJETA
KROV ISKLJUČIVO VIDIKOVAC**



**FAZA 2 - IZGRADNJA INFO CENTRA - PAVILIONA U KOME SE NALAZI MUSEUM SHOP I CAFFE
CAFFE KORISTI KROV KULE SV. MARKA KAO LOUNGE PROSTOR TOKOM VEČERA TE SA POSEBNOM
NAMJENOM PROMOCIJE GRADA TROGIRA**

KOD PRILAZA OD STRANE KAŠTEL KAMERLENGA
VIZUALNO SE POTENCIJA PRISTUP KULI SV. MARKA
UZDIŽANJEM PRILAZA I KOSINOM PRILAZNE RAMPE
TELESKOPKA BOKAPORTA
VANJSKI BAR PULT
METALNA OGRADA
POZICIJA HOLOGRAMA
PROSTOR OČIŠĆEN DO STRUKTURE KULE
PREZENTACIJA ISKLJUČIVO U PUSKARNICAMA -
NIŠAMA
PRIJEDLOG HOLOGRAMSKI PRIKAZ ŽIVOTA
GRAĐANA TROGIRA KROZ STOLJESA
PROMATRANJE PRIKAZA SA JEDINE MOGUĆE
TOČKE VISINE SJEDENJA NA CENTRALNO
POSTAVLJENOM ELEMENTU U OBLIKU ŽYRKA
/MOGUĆA POSTAVA OKRETNOG ELEMENTA/



M 1:200